



## 3R65

<b>DE</b> Gebrauchsanweisung .....	3
<b>EN</b> Instructions for use .....	6
<b>FR</b> Instructions d'utilisation .....	10
<b>IT</b> Istruzioni per l'uso .....	13
<b>ES</b> Instrucciones de uso .....	17
<b>NL</b> Gebruiksaanwijzing .....	20
<b>SV</b> Bruksanvisning .....	24
<b>EL</b> Οδηγίες χρήσης .....	27



# 1 Beschreibung und Funktion

Datum der letzten Aktualisierung: 2015-12-04

- Lesen Sie dieses Dokument vor Gebrauch des Produkts aufmerksam durch.
- Beachten Sie die Sicherheitshinweise, um Verletzungen und Produktschäden zu vermeiden.
- Weisen Sie den Benutzer in den sachgemäßen und gefahrlosen Gebrauch des Produkts ein.
- Bewahren Sie dieses Dokument auf.

## 1.1 Anwendungsbereich und Zweck



### Achtung!

- Wiederverwendung an einem anderen Patienten
- Sturz durch Funktionsverlust sowie Beschädigungen am Produkt
- Verwenden Sie das Produkt nur für einen Patienten.

Das Modular-Kniegelenk 3R65 ist **ausschließlich** für die prothetische Versorgung von Kindern geeignet.

Es ist ein modernes monozentrisches (einachsiges) Gelenk mit integrierter Miniaturhydraulik. **Der Einsatz ist auf 45 kg Körpergewicht, 145 cm Körpergröße und Fußgröße 21 begrenzt.**

Die Verbindung nach proximal (zum Schaft) erfolgt über den Justierkern, nach distal über die Klemmverbindung, in die das Modularrohr gesteckt wird.

## 1.2 Konstruktion

Gelenkober- und Gelenkunterteil sind aus Leichtmetall gefertigt und durch eine spezielle Achstechnik miteinander verbunden. Zur Steuerung der Schwungphase ist in den Gelenkkörper eine Hydraulik in Kleinstbauweise integriert. Sie dient der Erzeugung von dynamischen Bewegungswiderständen, die das Gangbild optimieren, indem sie ein zu weites Durchschwingen in der Beugung und ein zu hartes Anschlagen in der Streckung verhindern.

Der Bewegungswiderstand (Dämpfungsverhalten) ist durch Verstellen des Durchflussquerschnittes regulierbar. Dabei können Beuge- und Streckbewegung unabhängig voneinander eingestellt werden.

- Die Gestaltung der Anlenkgeometrie der Hydraulik ergibt auch bei großer Beugung noch einen hohen Beugewiderstand.
- Der Streckwiderstand kann auf einen niedrigen Wert eingestellt werden, da eine hydraulische Endlagendämpfung einen sanften Übergang auf den elastischen Anschlag gewährleistet.

Im Gegensatz zu mechanischen Gangreglern passt sich die Hydraulik unterschiedlichen Gehgeschwindigkeiten selbsttätig an, so dass der Bewegungsablauf harmonisch wird.

Der Beugewinkel von ca. 145° wird durch Anschlag der Modularadapter am Gelenkunterteil begrenzt (Abb. 1).

## 2 Sicherheitshinweise

- Das Modular-Kniegelenk 3R65 darf nicht für Badeprothesen verwendet werden.
- Beachten Sie die angegebenen Anzugsmomente!
- Unterweisen Sie den Patienten in der sachgemäßen Handhabung des Modular-Kniegelenks lt. Kapitel 3 „Patientenhinweise“.

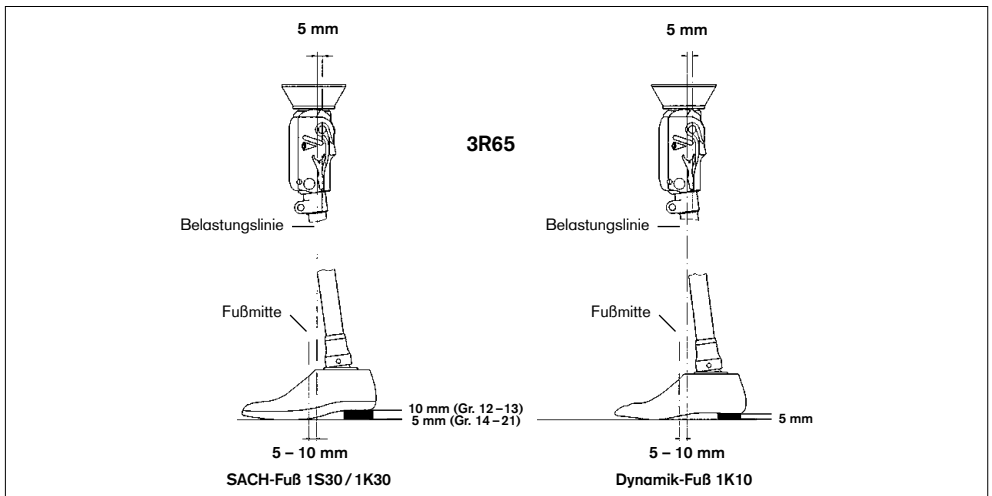
### 3 Patientenhinweise

- Das Modular-Kniegelenk sollte keinem intensiven Rauch oder Staub, keinen mechanischen Vibrationen oder Stößen und keiner großen Hitze ausgesetzt werden.
- Achten Sie darauf, dass weder feste Teilchen noch Flüssigkeit in das Modular-Kniegelenk eindringen können. Vermeiden Sie es, Prothesenpassteile Umgebungen auszusetzen, die Korrosion an den Metallteilen auslösen, z. B. Süßwasser, Salzwasser, Säuren und andere Flüssigkeiten. Bei Einsatz des Medizinproduktes unter diesen Umgebungsbedingungen erlöschen alle Ersatzansprüche gegen Otto Bock HealthCare.
- Das Öffnen und Reparieren des Modular-Kniegelenks bzw. das Instandsetzen beschädigter Komponenten darf nur durch den zertifizierten Ottobock Service vorgenommen werden.
- Je nach Umgebungs- und Einsatzbedingungen kann die Funktion des Kniegelenkes beeinträchtigt werden. Um eine Gefährdung des Patienten zu vermeiden, darf das Kniegelenk nach spürbaren Funktionsveränderungen nicht weiter benutzt werden. Diese spürbaren Funktionsveränderungen können sich z. B. als Schwergängigkeit, unvollständige Streckung, nachlassende Schwungphasensteuerung bzw. Standphasensicherheit, Geräuschentwicklung etc. bemerkbar machen. Falls Sie eine Beschädigung oder eine spürbare Funktionsänderung bemerken, suchen Sie bitte eine Fachwerkstätte zur Überprüfung der Prothese auf.
- Bei Benutzung des Kniegelenkes nicht in den Gelenkmechanismus fassen – Klemmgefahr.

### 4 Aufbau

Ausgangspunkt für einen korrekten Aufbau ist die Ermittlung der individuellen Belastungslinie und die Übertragung der Messdaten auf die Bauelemente der Prothese. Die Kniesicherheit beim Stehen und während der Standphase des Gehens wird durch die Rückverlagerung der Knieachse von ca. 5 mm erzielt (siehe Grafik).

Wir empfehlen die Kombination mit einem SACH-Fuß 1S30/ 1K30 oder 1K10 Dynamik-Fuß.



### 5 Einstellung der Schwungphasensteuerung

Um Beschädigungen zu vermeiden, ist die Einstellung der Schwungphasensteuerung vom Orthopädie-Techniker mit dem am Gelenk angesteckten Einstellschlüssel 4G764 vorzunehmen! Der Einstellschlüssel sollte nach der Anprobe beim Orthopädie-Techniker verbleiben. Beuge- und

Streckwiderstand werden durch Verschieben der Stifte an der linken und rechten Seite der Kolbenstange unabhängig voneinander eingestellt. Die Einstellstifte sind **nur bei gebeugtem Kniegelenk** in den Gehäuseschlitz zugänglich.

### 5.1 Einstellen der Flexion (Abb. 2)

Kniegelenk bis zum Anschlag beugen. Den Einstellstift **auf der rechten Seite** mit dem Einstellschlüssel entsprechend der Skala verschieben.

Stift **nach hinten** schieben = **geringer Beugewiderstand** = 0

Stift **nach vorn** schieben = **stärkster Beugewiderstand** = 8

**Den Einstellschlüssel noch bei gebeugtem Kniegelenk aus dem Gehäuseschlitz nehmen.**

### 5.2 Einstellen der Extension (Abb. 3)

Kniegelenk bis zum Anschlag beugen. Den Einstellstift **auf der linken Seite** mit dem Einstellschlüssel entsprechend der Skala verschieben.

Stift **nach vorn** schieben = **geringer Streckwiderstand** = 0

Stift **nach hinten** schieben = **stärkster Streckwiderstand** = 8

**Den Schlüssel noch bei gebeugtem Kniegelenk aus dem Gehäuseschlitz nehmen.**

## 6 Montagehinweise

Die Auswahl des passenden Rohradapters hängt von der Fußgröße ab:

Artikelnr.	für Fußgröße	Rohrlänge	Körpergewicht
2R41=2 (rot)	bis 17 cm	260 mm	bis max. 35 kg
2R41=1 (schwarz)	18 bis 21 cm	300 mm	bis max. 45 kg

Rohradapter soweit einschieben, bis er am Boden der Klemmschelle aufliegt.



### Achtung!

Die wachstumsbedingte Längen Anpassung niemals durch Herausziehen des Rohradapters 2R41 aus der Klemmverbindung durchführen. Stets einen neuen, entsprechend abgelängten Rohradapter verwenden und wieder bis zum Anschlag in die Rohrklemmung einführen.

Anzugsmoment der Klemmschraube: 3 Nm.

Anzugsmoment der Justierschrauben der Adapter: 9 Nm.

Drehmomentschlüssel 710D1 benutzen.

Schrauben mit Loctite 636K13 sichern.

## 7 Schaumkosmetik

Für das Gelenk 3R65 den Schaumstoff-Überzug 3R48 verwenden.



### Achtung!

Verwenden Sie kein Talkum zur Beseitigung von Geräuschen in der Schaumkosmetik. Talkum entzieht den mechanischen Bauteilen das Fett. Dieses verursacht erhebliche Funktionsstörungen der Mechanik und kann zum Blockieren des Kniegelenkes und damit zum Sturz des Patienten führen. Bei Einsatz des Medizinproduktes unter Verwendung von Talkum erlöschen alle Ersatzansprüche.

### Hinweis:

Zur Optimierung der Gleiteigenschaften und zur Beseitigung von Geräuschen bitte das Silikonspray 519L5 direkt auf die Reibflächen in der Schaumkosmetik sprühen.

## 8 Wartungshinweise



### Achtung!

Das Gelenk nicht demontieren! Bei eventuellen Störungen bitte das komplette Gelenk einschicken.

Es ist zu empfehlen, dass Modular-Kniegelenk nach einer Tragezeit von einigen Wochen sowie alle 3 Monate zu kontrollieren und eventuelle Nachjustierungen vorzunehmen. Bei jedem Prothesenservice den Gummianschlag erneuern.

### 8.1 4D17 Einzelteile-Pack für 3R65

bestehend aus: 1 Linsensenkschraube, 1 Gummianschlag

## 9 Rechtliche Hinweise

Alle rechtlichen Bedingungen unterliegen dem jeweiligen Landesrecht des Verwenderlandes und können dementsprechend variieren.

### 9.1 Haftung

Der Hersteller haftet, wenn das Produkt gemäß den Beschreibungen und Anweisungen in diesem Dokument verwendet wird. Für Schäden, die durch Nichtbeachtung dieses Dokuments, insbesondere durch unsachgemäße Verwendung oder unerlaubte Veränderung des Produkts verursacht werden, haftet der Hersteller nicht.

### 9.2 CE-Konformität

Das Produkt erfüllt die Anforderungen der europäischen Richtlinie 93/42/EWG für Medizinprodukte. Aufgrund der Klassifizierungskriterien nach Anhang IX dieser Richtlinie wurde das Produkt in die Klasse I eingestuft. Die Konformitätserklärung wurde deshalb vom Hersteller in alleiniger Verantwortung gemäß Anhang VII der Richtlinie erstellt.

---

## 1 Description and function

English

Last update: 2015-12-04

- Please read this document carefully before using the product.
- Follow the safety instructions to avoid injuries and damage to the product.
- Instruct the user in the proper and safe use of the product.
- Please keep this document in a safe place.

### 1.1 Field of application and purpose



### Attention!

#### Reuse on another patient

Fall due to loss of functionality as well as damage to the product

- Only use the product for a single patient.

The 3R65 Modular Knee Joint is **exclusively** suitable for the prosthetic fitting of children.

It is a monocentric (single axis) joint with integrated miniaturised hydraulic unit. **For its use the limits have been established as follows: 45 kg (99 lbs.) body weight, 145 cm body height and foot size 21 cm.**

Connection to proximal (to the socket) is provided by means of the pyramid adapter, to distal it takes place by means of the clamp attachment in the lower joint section where the modular tube is inserted.

## 1.2 Design

Upper and lower joint sections are constructed of light metal and are connected to one another by a specially designed axis. For swing phase control, a miniaturised hydraulic unit is integrated into the joint body. It serves to create dynamic resistances to movement that optimise the gait pattern by preventing excessive heel rise during flexion and terminal impact during extension.

The resistance to movement (damping behaviour) can be easily changed by adjusting the cross section of flow. The overall level of resistance to knee flexion and knee extension may be independently adjusted.

- The linkage geometry allows powerful resistance to knee flexion (heel rise) throughout the range of swing phase motion.
- Extension resistance may be set to a low value, since it automatically increases gradually as the knee approaches full extension.

Unlike mechanical gait controls, the hydraulic unit automatically compensates for changes in the amputee's walking speed, to ensure that the prosthesis moves smoothly and naturally at all times.

The flexion angle of approx. 145° is limited by the modular adapter hitting the lower joint section (Fig. 1).

## 2 Safety instructions

- The 3R65 Modular Knee Joint may not be used for bathing prostheses.
- Please follow all indicated torque values!
- Use the Patient Information section of this pamphlet (Section 3) to inform your patient about the function and use of the Modular Knee Joint.

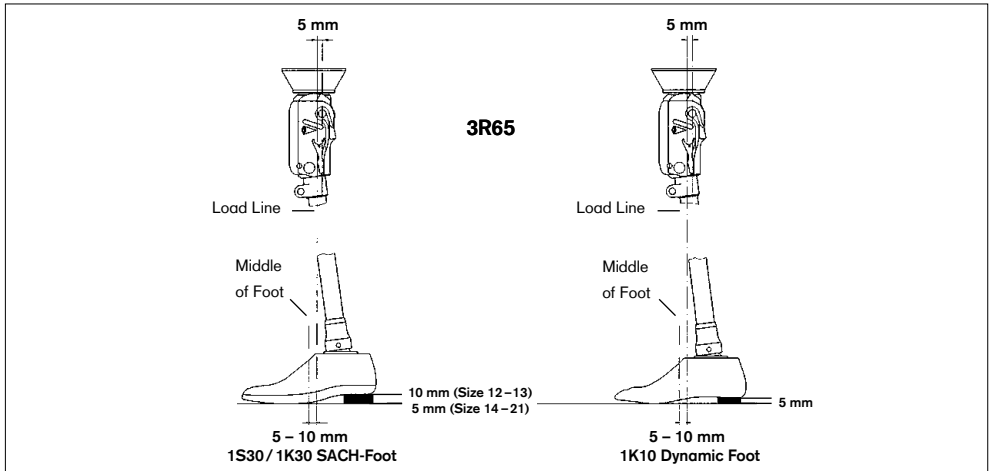
## 3 Patient information

- The modular knee joint should not be subjected to intense smoke, dust, mechanical vibrations, shocks or high temperatures.
- Do not allow foreign particles or liquids to get into the modular knee joint. Avoid exposing prosthetic components to corrosive elements such as fresh water, salt water, acids and other liquids. Using this medical device in such environmental conditions will render all claims against Otto Bock HealthCare null and void.
- The modular knee joint as well as damaged components may be opened or repaired only by certified Ottobock Service technicians.
- The knee joint function may be affected by both environmental and service conditions. To reduce risk for the patient, the knee joint should not be used when noticeable functional changes occur. Noticeable functional changes may include poor response, incomplete extension, diminished swing phase control or stance phase stability, abnormal noises, etc. If you notice any damage or functional changes, please have the prosthesis inspected by a specialist workshop.
- When using the knee joint do not reach into the joint mechanism since there is the risk of injury.

## 4 Alignment

The starting point for achieving correct alignment is to determine the individual load line and to transfer the measurement data to the prosthetic components. Knee stability during standing and during the stance phase of walking is obtained by posterior placement of the knee axis by approx. 5 mm (see illustration).

We recommend the combination with the 1K10 Dynamic Foot or the 1S30/ 1K30 SACH-Foot.



## 5 Adjustment of swing phase control

To avoid damaging the knee, adjust swing phase control using the 4G764 Special Key that is provided attached to the knee! Once the knee has been adjusted, the prosthetist should keep this key for your future use. Resistance to flexion and extension are separately adjusted by moving pins on each side of the knee. The adjustment pins are only accessible in the slots **with the knee flexed**.

### 5.1 Adjustment of swing phase flexion resistance (fig. 2)

Flex the knee up to the stop. Insert the special key provided into the slot **on the right side** and adjust following the scale:

**lowest** flexion resistance = 0

**highest** flexion resistance = 8

**Remove the key from the slot with the knee still flexed.**

### 5.2 Adjustment of swing phase extension resistance (fig. 3)

Flex the knee up to the stop. Insert the special key provided into the slot **on the left side** and adjust following the scale:

**lowest** extension resistance = 0

**highest** extension resistance = 8

**Remove the key from the slot with the knee still flexed.**

## 6 Directions for installation

Selection of the proper tube adapter depends on foot size:

Article no.	for foot sizes	tube length	body weight
2R41=2 (red)	up to 17 cm	260 mm	of max. 35 kg / 77 lbs.
2R41=1 (black)	18 to 21 cm	300 mm	of max. 45 kg / 99 lbs.

Insert the tube adapter until it reaches the bottom of the tube clamp.



### Attention!

Never pull the 2R41 Tube Adapter out of the clamp attachment in an effort to adapt the length of the prosthesis to the growth of the child. Instead, always cut a new tube adapter to the appropriate length and insert it into the tube clamp until it stops.



Torque value of clamping screw: 3 Nm (2.2 ft. lbf./26.5 lbf.in.).

Torque value of adjustment screws of the adapters: 9 Nm (6.5 ft. lbf./80 lbf. in.)

Use 710D4 Torque Wrench.

Secure the screws by means of 636K13 Loctite.

## 7 Cosmetic foam cover

Use the 3R48 Foam Cover for Knee Joint 3R65.



### Attention!

Do not use talcum powder to eliminate noise in the cosmetic foam cover. Talcum powder reduces the lubrication of the mechanical parts, which may lead to a malfunction and thus increase the risk of failure. Using this medical product after application of talcum powder will render all claims null and void.

### Note:

To reduce friction and to eliminate noise, please apply 519L5 Silicone Spray directly on the contact surfaces of the cosmetic foam cover.

## 8 Maintenance instructions



### Attention!

Do not disassemble the joint! In case of any problems please return the entire joint to Ottobock.

**Please examine the modular knee joint after it has been in use for a few weeks as well as every three months and make any necessary adjustments. Whenever servicing the knee, replace the Rubber Stop.**

### 8.1 4D17 Single-component-pack

Consisting of 1 oval head screw, 1 rubber stop.

## 9 Legal information

All legal conditions are subject to the respective national laws of the country of use and may vary accordingly.

### 9.1 Liability

The manufacturer will only assume liability if the product is used in accordance with the descriptions and instructions provided in this document. The manufacturer will not assume liability for damage caused by disregard of this document, particularly due to improper use or unauthorised modification of the product.

### 9.2 CE conformity

This product meets the requirements of the European Directive 93/42/EEC for medical devices. This product has been classified as a class I device according to the classification criteria outlined in Annex IX of the directive. The declaration of conformity was therefore created by the manufacturer with sole responsibility according to Annex VII of the directive.

# 1 Description et fonctions

Date de la dernière mise à jour: 2015-12-04

- Veuillez lire attentivement l'intégralité de ce document avant d'utiliser le produit.
- Respectez les consignes de sécurité afin d'éviter toute blessure et endommagement du produit.
- Apprenez à l'utilisateur à bien utiliser son produit et informez-le des consignes de sécurité.
- Conservez ce document.

## 1.1 Introduction et recommandations



**Attention!**

**Réutilisation sur un autre patient**

Chute provoquée par une perte de la fonctionnalité et des dégradations du produit

- Veuillez n'utiliser le produit que sur un seul patient.

L'articulation de genou modulaire 3R65 convient **exclusivement** à l'appareillage prothétique des enfants.

Elle est une articulation monocentrique avec une unité hydraulique miniaturisée réglable. **L'application est limitée à un poids inférieur à 45 kg, une grandeur jusqu'à 145 cm et une taille de pied allant jusqu'à 21 cm.**

Le raccordement proximal (vers l'emboîture) se fait par l'anneau d'ajustage, le raccordement distal par l'accouplement de serrage dans lequel le tube modulaire est inséré.

## 1.2 Construction

La partie supérieure et inférieure de l'articulation sont en métal léger et reliées par un principe mécanique axiale spécifique. Pour la commande de la phase pendulaire, une unité hydraulique miniaturisée a été intégrée dans le corps de l'articulation. Cette unité produit des résistances dynamiques de flexion/extension optimisant l'image de la marche en évitant un oscillement trop important lors de la flexion et un rappel trop dur lors de l'extension.

La résistance au mouvement flexion/extension est réglable grâce aux orifices transversaux. Les mouvements de flexion et extension peuvent être ajustés séparément.

- La conception de la géométrie de commande de l'unité hydraulique garantit une résistance élevée, même pendant un mouvement de flexion important.
- La résistance lors de l'extension peut être réglée sur un niveau faible car la compression hydraulique permet de passer délicatement au rappel d'extension.

Contrairement aux régulateurs de marche mécanique, le système hydraulique s'adapte automatiquement aux différentes vitesses de marche et le déroulement de la marche est harmonieux.

L'angle de flexion d'environ 145° est limité par le rappel de l'adaptateur modulaire placé sur la partie inférieure de l'articulation (ill. 1).

## 2 Consignes de sécurité

- L'articulation de genou modulaire 3R65 ne doit pas être utilisée sur des prothèses de bain.
- Respectez les couples de serrage indiqués !
- Expliquez au patient comment manier correctement l'articulation de genou modulaire conformément au chapitre 3 « Consignes destinées aux patients ».

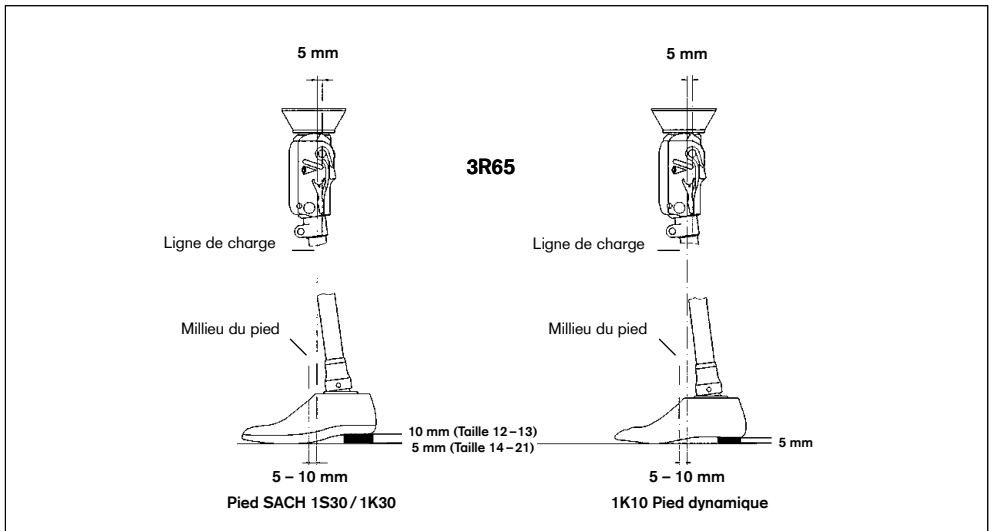
### 3 Consignes destinées aux patients

- Protégez l'articulation de genou modulaire de la poussière ou de la fumée denses, des vibrations mécaniques ou des chocs ainsi que des fortes chaleurs.
- Veillez à ce qu'aucune particule solide ni aucun liquide ne puissent pénétrer dans l'articulation de genou modulaire. Évitez de placer les composants de la prothèse dans des milieux pouvant provoquer des corrosions des parties métalliques, comme l'eau douce, l'eau salée, les acides et les autres liquides. Une utilisation du dispositif médical dans les conditions mentionnées décharge Otto Bock HealthCare de toute responsabilité et rend irrecevable toute demande en dommages et intérêts.
- Seul le SAV certifié Ottobock est autorisé à ouvrir et à réparer l'articulation de genou modulaire et à remettre en état les composants endommagés.
- Certaines conditions ambiantes et d'utilisation peuvent nuire au bon fonctionnement de genou prothétique. Afin de ne pas mettre en danger le patient, le genou prothétique ne doit plus être utilisé dès que des modifications dans son fonctionnement sont perceptibles. Ces changements peuvent se tradure par exemple par une certaine dureté, une extension incomplète, une réduction du contrôle de la phase pendulaire et/ou de la sécurisation de la phase d'appui, l'émission de bruits, etc. Veuillez vous adresser à un atelier spécialisé pour faire contrôler la prothèse si vous constatez la présence d'une dégradation ou un changement de fonction notable.
- Ne pas toucher le mécanisme de l'articulation lors de l'utilisation du genou – risque de pincement.

### 4 Assemblage

Les points de départ essentiels, pour un assemblage correct, sont la recherche de la ligne de charge individuelle et la transcription des mesures sur les éléments modulaires de la prothèse. La sécurité du genou en phase d'appui est obtenue par déplacement de l'axe du genou d'environ 5 mm vers l'arrière (voir graphique).

Nous recommandons de combiner cette articulation avec le pied dynamique 1K10 ou le pied SACH 1S30/ 1K30.



### 5 Réglage de la phase pendulaire

Afin d'éviter des dommages, le réglage de la phase pendulaire est à faire effectuer par un technicien orthopédiste, en utilisant la clé de réglage 4G764 fixée sur l'articulation. La clé de réglage

devrait être conservée par le technicien orthopédiste. Les résistances aux mouvements de flexion et d'extension se règlent séparément par déplacement des «ergots» à droite et à gauche de la tige du piston. Les «ergots» de réglage ne sont accessibles qu'en position de flexion.

### 5.1 Réglage de la flexion (ill. 2)

Fléchir l'articulation de genou jusqu'au rappel. Déplacer "l'ergot" **sur le côté droit** avec la clé de réglage en suivant les graduations:

Pousser «l'ergot» **en arrière** = **résistance faible** = 0

Pousser «l'ergot» **en avant** = **résistance maximale** = 8

**Retirer la clé pendant que l'articulation est encore en position de flexion.**

### 5.2 Réglage de l'extension (ill. 3)

Fléchir l'articulation de genou jusqu'au rappel. Déplacer "l'ergot" sur le côté gauche avec la clé de réglage en suivant les graduations:

Pousser «l'ergot» **en avant** = **résistance faible** = 0

Pousser «l'ergot» **en arrière** = **résistance maximale** = 8

**Retirer la clé pendant que l'articulation est encore en position de flexion.**

## 6 Conseils de montage

Le choix de l'adaptateur tubulaire adéquat dépend de la taille de pied:

Article no.	pour taille de pied	longueur de tube	poids corporel
2R41=2 (rouge)	jusqu'à 17 cm	260 mm	jusqu'à 35 kg au max.
2R41=1 (noir)	18 à 21 cm	300 mm	jusqu'à 45 kg au max.

Insérer l'adaptateur tubulaire dans le collier de serrage jusqu'à ce qu'il touche le fond.



#### Attention !

Ne jamais procéder à l'ajustement de la longueur pour accompagner la croissance de l'enfant en retirant l'adaptateur tubulaire 2R41 de la jonction par serrage. Il faut toujours utiliser un nouvel adaptateur tubulaire raccourci à la longueur requise et l'introduire de nouveau dans la jonction par serrage jusqu'à la butée.

Couple de serrage de la vis de serrage: 3 Nm.

Couple de serrage des vis d'ajustage des adaptateurs: 9 Nm.

Utiliser la clé dynamométrique 710D1.

Assurer les vis avec de la Loctite 636K13.

## 7 Revêtement esthétique en mousse

Pour le genou prothétique 3R65 utiliser le revêtement en mousse 3R48.



#### Attention !

Ne pas utiliser de talc pour éliminer les bruits de la mousse esthétique. Le talc assèche les éléments de construction mécaniques, ce qui entraîne des dysfonctionnements considérables de la partie mécanique et peut provoquer un blocage du genou prothétique et donc faire chuter le patient. L'emploi de talc sur l'appareil orthopédique fait perdre tout droit à indemnité.

### **Remarque :**

Pour optimiser les effets de glissement et éliminer les bruits, il est possible d'utiliser le spray de Silicone 519L5, à pulvériser directement sur la mousse esthétique.

## **8 Consignes d'entretien**



### **Attention !**

Ne pas démonter l'articulation! En cas d'éventuels dommages, veuillez nous faire parvenir l'articulation complète.

**Nous recommandons de vérifier l'articulation de genou après plusieurs semaines d'utilisation et d'ajuster éventuellement les réglages. Ensuite il convient d'effectuer un contrôle tous les trois mois. Lors de chaque entretien de la prothèse, remplacez le rappel.**

### **8.1 4D17 Kit de pièces détachées**

Composé de 1 vis à tête fraisée bombée, 1 rappel.

## **9 Informations légales**

Toutes les conditions légales sont soumises à la législation nationale du pays d'utilisation concerné et peuvent donc présenter des variations en conséquence.

### **9.1 Responsabilité**

Le fabricant est responsable si le produit est utilisé conformément aux descriptions et instructions de ce document. Le fabricant décline toute responsabilité pour les dommages découlant d'un non-respect de ce document, notamment d'une utilisation non conforme ou d'une modification non autorisée du produit.

### **9.2 Conformité CE**

Ce produit répond aux exigences de la directive européenne 93/42/CEE relative aux dispositifs médicaux. Le produit a été classé dans la classe I sur la base des critères de classification d'après l'annexe IX de cette directive. La déclaration de conformité a donc été établie par le fabricant sous sa propre responsabilité, conformément à l'annexe VII de la directive.

## **1 Decrizione e funzionamento**

Italiano

Data dell'ultimo aggiornamento: 2015-12-04

- Leggere attentamente il presente documento prima di utilizzare il prodotto.
- Attenersi alle indicazioni di sicurezza per evitare lesioni e danni al prodotto.
- Istruire l'utente sull'utilizzo corretto e sicuro del prodotto.
- Conservare il presente documento.

### **1.1 Introduzione**



### **Attenzione!**

#### **Utilizzo su un altro paziente**

Caduta a seguito di perdita di funzionalità e danni al prodotto

- Utilizzare il prodotto solo su un paziente.

Il ginocchio 3R65 è indicato **esclusivamente** per la protesizzazione di bambini.

E' un'articolazione monoassiale (monocentrica) in lega leggera dotata di un'unità idraulica in miniatura, ad alta efficienza. **L'impiego è limitato fino a un peso di 45 kg, 145 cm di altezza e misura piede di 21 cm.**

Il collegamento tra ginocchio e invasatura è dato dal nucleo di registrazione, la parte inferiore a morsetto viene fissata direttamente sul tubo modulare.

## **1.2 Costruzione**

Le due parti componenti l'articolazione sono in lega leggera e sono collegate fra di loro tramite un particolare sistema di assi. Un'unità idraulica dalle dimensioni minime, integrata nel corpo dell'articolazione, ha la funzione di controllo della fase dinamica. Tale unità produce la necessaria resistenza dinamica al movimento, evitando una flessione eccessiva e un arresto troppo duro in estensione, rendendo, in questo modo, fluido e armonioso il passo avvicinandolo a quello fisiologico.

La resistenza al movimento (ammortizzazione) viene regolata agendo sulla sezione di flusso del liquido nell'unità idraulica. I movimenti di estensione e flessione sono regolabili separatamente.

«La disposizione strutturale delle assi rispetto all'unità idraulica fa sì che anche in caso di flessione molto attiva venga prodotta una resistenza sufficientemente elevata.

«La resistenza all'estensione può essere regolata bassa, in quanto una particolare disposizione dell'idraulica fa sì che l'ammortizzazione sia morbida e il passaggio all'arresto dolce.

Contrariamente ai regolatori meccanici, l'unità idraulica si adatta automaticamente alle diverse velocità di deambulazione, cosicché il passo risulta armonico. L'angolo di flessione è di ca. 145° e l'arresto avviene per contatto tra il giunto modulare e la parte inferiore dell'articolazione (fig. 1).

## **2 Indicazioni per la sicurezza**

- L'articolazione modulare di ginocchio 3R65 non va utilizzata per protesi da bagno.
- Rispettate i momenti di avvitamento indicati!
- Istruite il paziente sul corretto utilizzo dell'articolazione modulare di ginocchio, come riportato nel capitolo 3 "Indicazioni per il paziente".

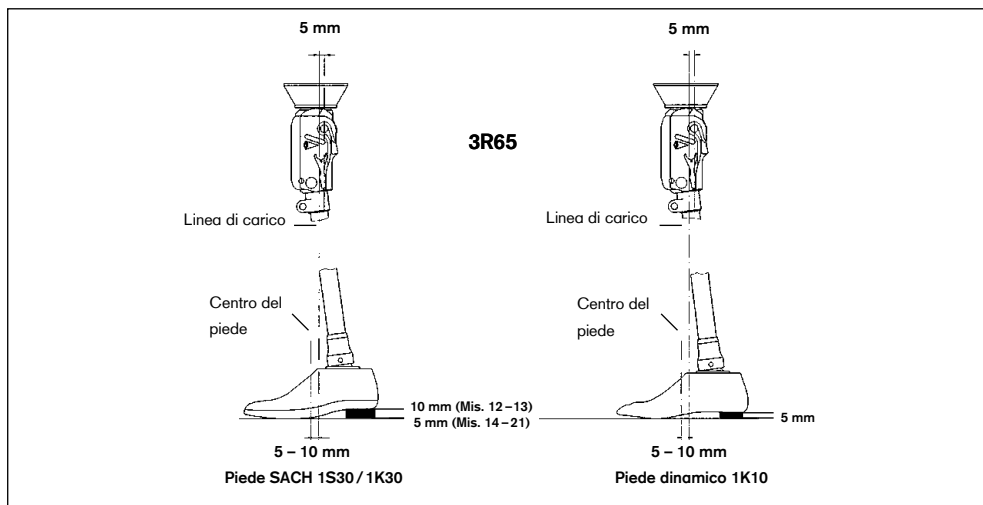
## **3 Indicazioni per il paziente**

- Non esponete l'articolazione modulare di ginocchio a fumo intenso, polvere, vibrazioni meccaniche o urti, oltre che a fonti di forte calore.
- Evitate che parti solide o liquidi penetrino all'interno dei componenti dell'articolazione modulare di ginocchio. Evitate di esporre i componenti protesici ad ambienti corrosivi per le parti metalliche, quali ad esempio acqua dolce, acqua salata, acidi e altri liquidi. In caso di utilizzo dell'articolo medico nelle suddette condizioni ambientali decadono tutti i diritti alla sostituzione nei confronti della Otto Bock HealthCare.
- L'apertura e le riparazioni dell'articolazione modulare di ginocchio, o la sostituzione di componenti danneggiati, sono consentite esclusivamente al personale qualificato del servizio di assistenza Ottobock.
- La funzione del ginocchio può essere influenzata dalle condizioni ambientali. Per ridurre il rischio per il paziente il ginocchio non dovrebbe essere utilizzato in presenza di cambiamenti funzionali. Questi cambiamenti possono includere risposta ridotta, estensione incompleta, controllo in fase dinamica ridotto o stabilità in fase statica, rumori anomali ecc.. Nel caso rilevaste un danneggiamento o un mutamento funzionale percepibile, non esitate a contattare un'officina ortopedica specializzata per una verifica della protesi.
- Quando utilizzate il ginocchio non toccate il meccanismo frenante – vi è il rischio di ferirvi.

## 4 Allineamento

Punto di partenza per il corretto allineamento è l'individuazione della linea di carico e il trasferimento dei dati sui moduli della protesi. La sicurezza della fase statica della deambulazione si ottiene arretrando l'asse del ginocchio di ca. 5 mm rispetto alla linea di carico (v. grafico).

Con il 3R65 consigliamo di utilizzare il piede dinamico 1K10 o il piede SACH 1S30/1K30.



## 5 Registrazione della fase dinamica

Per evitare danni, la registrazione della fase dinamica va eseguita dal Tecnico Ortopedico con l'apposita chiave di regolazione 4G764 inserita nell'articolazione. Dopo la prova, la chiave deve restare al Tecnico Ortopedico. La resistenza alla flessione e all'estensione vengono registrate spostando i perni sul lato sinistro e destro dell'asta del pistone, indipendentemente l'uno dall'altro. I perni possono essere spostati nelle scanalature solo a ginocchio flesso.

### 5.1 Registrazione della flessione (fig. 2)

Flettere il ginocchio fino all'arresto. Spostare con la chiave il perno **sul lato destro** in corrispondenza della scala.

Spostamento del perno **all'indietro** = **minor resistenza alla flessione** = 0

Spostamento del perno **in avanti** = **maggiore resistenza alla flessione** = 8

**Togliere la chiave dalla scanalatura sempre con il ginocchio flesso.**

### 5.2 Registrazione dell'estensione (fig. 3)

Flettere il ginocchio fino all'arresto. Spostare con la chiave il perno **sul lato sinistro** in corrispondenza della scala.

Spostamento del perno **in avanti** = **minor resistenza all'estensione** = 0

Spostamento del perno **all'indietro** = **maggiore resistenza all'estensione** = 8

**Togliere la chiave dalla scanalatura sempre tenendo il ginocchio flesso.**

## 6 Montaggio

La scelta del tubo modulare adeguato dipende dalla misura del piede:

Articolo no.	per misure piede	lunghezza tubo	peso corporeo
2R41=2 (rosso)	fino a 17 cm	260 mm	fino ai 35 kg
2R41=1 (nero)	dai 8 ai 21 cm	300 mm	fino ai 45 kg

Infilare il tubo modulare fino a farlo poggiare sul morsetto del tubo.



### Attenzione!

Non effettuate mai adattamenti in lunghezza, legati alla crescita, estraendo il tubo modulare 2R41 dal collegamento a morsetti. Utilizzate costantemente un tubo modulare adeguatamente adattato in lunghezza e reinsertelo nel morsetto a manicotto fino all'arresto.

Momento d'avvitamento della vite di bloccaggio: 3 Nm

Momento d'avvitamento delle viti di regolazione dei giunti modulari: 9 Nm.

Si consiglia vivamente l'impiego di una chiave dinamometrica 710D1.

Assicurare le viti con Loctite 636K13.

## 7 Rivestimento cosmetico in schiuma

Per il ginocchio 3R65 utilizzate il rivestimento cosmetico 3R48.



### Attenzione!

Per eliminare eventuali rumori nel rivestimento cosmetico non utilizzate talco. Il talco riduce la lubrificazione delle parti meccaniche, con conseguenti malfunzionamenti e maggiori rischi di caduta per il paziente. Ottobock declina ogni responsabilità sui ginocchi in caso di utilizzo di talco.

### Indicazioni:

Per eliminare eventuali rumori si consiglia l'utilizzo dello spray silicone (519L5), che deve essere spruzzato direttamente sulle superfici di frizione del rivestimento cosmetico.

## 8 Indicazioni per la manutenzione



### Attenzione!

Non smontare il ginocchio! In caso di problemi si prega di rispettare l'articolazione completa.

**E' consigliabile controllare il ginocchio dopo alcune settimane di utilizzo e effettuare ulteriori registrazioni ogni 3 mesi. Sostituire l'arresto ad ogni riparazione o servizio di manutenzione.**

### 8.1 4D17 Imballo singoli componenti

costituito da: 1 vite di regolazione, 1 arresto.

## 9 Note legali

Tutte le condizioni legali sono soggette alla legislazione del rispettivo paese di appartenenza dell'utente e possono quindi essere soggette a modifiche.

### 9.1 Responsabilità

Il produttore risponde se il prodotto è utilizzato in conformità alle descrizioni e alle istruzioni riportate in questo documento. Il produttore non risponde in caso di danni derivanti dal mancato



rispetto di quanto contenuto in questo documento, in particolare in caso di utilizzo improprio o modifiche non permesse del prodotto.

## 9.2 Conformità CE

Il prodotto è conforme ai requisiti previsti dalla direttiva europea 93/42/CEE relativa ai prodotti medicali. In virtù dei criteri di classificazione ai sensi dell'allegato IX della direttiva di cui sopra, il prodotto è stato classificato sotto la classe I. La dichiarazione di conformità è stata pertanto emessa dal produttore, sotto la propria unica responsabilità, ai sensi dell'allegato VII della direttiva.

# 1 Descripción y función

Español

Fecha de la última actualización: 2015-12-04

- Lea este documento atentamente y en su totalidad antes de utilizar el producto.
- Siga las indicaciones de seguridad para evitar lesiones y daños en el producto.
- Explique al usuario cómo utilizar el producto de forma correcta y segura.
- Conserve este documento.

## 1.1 Introducción y recomendaciones



### Atención!

#### Reutilización en otro paciente

Caídas debidas a pérdidas de funcionamiento y daños en el producto

- Utilice el producto en un único paciente.

La rodilla modular 3R65 sirve **exclusivamente** para la protetización de niños.

Es una articulación monocéntrica (uniaxial) con regulador hidráulico integrado. **La aplicación está limitada a un peso de 45 kg, altura 145 cm y tamaño de pie hasta 21 cm.**

La conexión con la parte proximal (hacia el encaje) se realiza a través del núcleo de ajuste, con la parte distal mediante la unión de apriete de la parte inferior de la articulación, donde encaja el tubo modular.

## 1.2 Construcción

La parte superior e inferior están fabricadas de metal ligero y unidas a través de una técnica especial del eje. El miniregulador hidráulico integrado crea las resistencias dinámicas de movimientos, para optimizar el cuadro de la marcha, evitando movimientos oscilantes en la flexión y también para evitar un tope demasiado brusco en la extensión.

La resistencia de movimientos (comportamiento de amortiguación) podrá ser regulada mediante graduación del corte transversal de la circulación. Los movimientos de flexión y de extensión podrán ser regulados independientemente.

- El diseño de la geometría articular realiza también en caso de ángulo de flexión grande una resistencia alta a la flexión.
- La resistencia de la extensión podrá ser ajustada con gran precisión, ya que la resistencia de fin de carrera hidráulica garantiza una transmisión suave hacia el tope de goma.

Al contrario que los reguladores mecánicos de marcha, el hidráulico se adapta automáticamente a las diferentes velocidades de marcha, para conseguir movimientos armónicos.

El tope de flexión limita el ángulo de flexión de aprox. 145° según regulación del adaptador modular superior (Fig. 1).

## 2 Advertencias de seguridad

- La articulación modular de rodilla 3R65 no debe utilizarse para prótesis de baño.
- Preste atención a los pares de apriete indicados.
- Instruya al paciente en el manejo correcto de la articulación modular de rodilla según lo descrito en el cap. 3 “Indicaciones al paciente”.

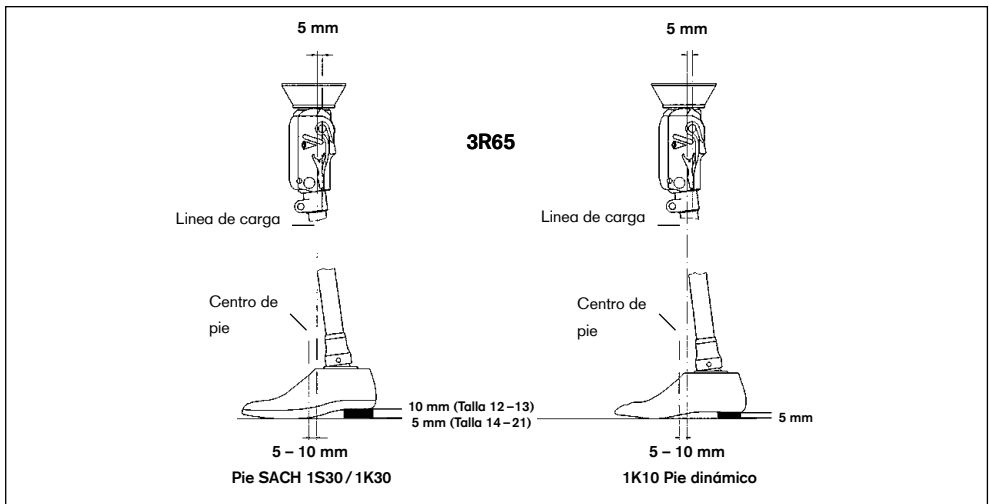
## 3 Indicaciones para el paciente

- La articulación modular de rodilla no debe exponerse a humo o polvo intenso, vibraciones mecánicas o golpes, y tampoco a un calor excesivo.
- Procure que no puedan penetrar partículas sólidas ni líquidos en la articulación modular de rodilla. Evite exponer las piezas de ajuste de la prótesis a entornos que provoquen la corrosión de las piezas metálicas, como por ejemplo agua dulce, agua salada, ácidos y otros líquidos. Si se usa el producto médico bajo estas condiciones ambientales, se extinguirían todos los derechos de reclamación contra Otto Bock HealthCare.
- Sólo el Servicio Técnico certificado de Ottobock puede abrir y reparar la articulación modular de rodilla, o bien efectuar el reacondicionamiento de los componentes deteriorados.
- Pueden influir las condiciones ambientales y de uso en la función de la rodilla. Para reducir el peligro para el paciente, no seguir utilizando la rodilla cuando se observen cambios funcionales notables. Estos cambios funcionales se pueden notar p.ej. en forma de rigidez, extensión incompleta, disminución del control de la fase de impulsión o estabilidad en la fase de apoyo, aparición de ruidos, etc. En caso de que note un daño o un cambio apreciable en el funcionamiento de la articulación, diríjase, por favor, a un taller especializado para que revisen la prótesis.
- Al utilizar la rodilla, no tocar el mecanismo de la articulación – riesgo de lesiones.

## 4 Alineamiento

Punto de partida para un alineamiento correcto es la determinación de la línea de carga individual y la transmisión de los datos de la medida a los elementos de construcción de la prótesis. La seguridad de la rodilla al estar de pie y durante la fase de balanceo se consigue mediante retroceso del eje de la rodilla de aprox. 5 mm (ver gráfico).

Aconsejamos la combinación con el pie dinámico 1K10 o el pie SACH 1S30/ 1K30.



## 5 Regulación del control de la fase de impulsión

Para evitar daños, el técnico ortopédico habrá de regular la fase de impulsión con la llave 4G764 que está colocada en la articulación! Esta llave debiera permanecer después de la prueba en manos del técnico ortopédico. Las resistencia de la flexión y de la extensión se regulan independientemente mediante deslizamiento de los pivotes en el lado izquierdo y derecho del vástago. Los pivotes de regulación sólo son accesibles en **estado flexionado de la articulación de rodilla** en las ranuras.

### 5.1 Regulación de la flexión (Fig. 2)

Flexionar la rodilla hasta el tope. Deslizar el pivote **en lado derecho** con la llave, según la escala.

Pivote hacia **atrás** = poca resistencia = 0

Pivote hacia **delante** = mucha resistencia = 8

**Quitar la llave de regulación de la ranura en estado todavía flexionado.**

### 5.2 Regulación de la extensión (Fig. 3)

Flexionar la rodilla hasta el tope. Deslizar el pivote en lado izquierdo con la llave, según la escala.

Pivote hacia **delante** = poca resistencia = 0

Pivote hacia **atrás** = mucha resistencia = 8

**Quitar la llave de regulación de la ranura en estado todavía flexionado.**

## 6 Indicaciones para el montaje

La elección del adaptador de tubo adecuado depende del tamaño de pie:

Artículo no.	para tamaño de pie	longitud de tubo	peso corporal
2R41=2 (rojo)	hasta 17 cm	260 mm	hasta 35 kg
2R41=1 (negro)	de 18 hasta 21 cm	300 mm	hasta 45 kg

Insertar el adaptador con tubo hasta situarse al fondo de la abrazadera.



### ¡Atención!

La adaptación de la longitud condicionada por el crecimiento no se debe realizar nunca extrayendo de la unión de apriete el adaptador de tubo 2R41. Utilice siempre un adaptador de tubo nuevo acortado e introdúzcalo hasta el tope de la abrazadera de tubo.

Momento de giro del tornillo aprisionador: 3 Nm.

Momento de giro de los tornillos de ajuste de los adaptadores: 9 Nm.

Utilizar la llave con momento de giro 710D1.

Asegurar los tornillos con Loctite 636K13.

## 7 Funda cosmética

Para 3R65 se utiliza la funda 3R48.



### ¡Atención!

No utilizar talco para eliminar los ruidos de la funda cosmética de espuma. El talco absorbe la grasa de los componentes mecánicos, lo que provoca importantes averías en el funcionamiento y puede conllevar el bloqueo de la articulación y por consiguiente la caída del paciente. Si se utiliza este producto médico aplicando talco, no habrá derecho a reclamación de ningún tipo.

### Nota:

Para eliminar ruidos aconsejamos aplicar el spray de silicona (519L5) directamente sobre las superficies de contacto de la funda de espuma.

## 8 Indicaciones de mantenimiento



### ¡Atención!

No manipular la articulación! En caso de averías por favor enviar la articulación completa a la delegación correspondiente de Ottobock.

Es aconsejable, controlar la rodilla modular después de algunas semanas de uso, así como cada 3 meses y realizar reajustes en caso necesario. En cada control renovar el tope de goma.

### 8.1 4D17 Kit de componentes

compuesto por: 1 tornillo avellanado cabeza alentejada, 1 tope.

## 9 Aviso legal

Todas las disposiciones legales se someten al derecho imperativo del país correspondiente al usuario y pueden variar conforme al mismo.

### 9.1 Responsabilidad

El fabricante se hace responsable si este producto es utilizado conforme a lo descrito e indicado en este documento. El fabricante no se responsabiliza de los daños causados debido al incumplimiento de este documento y, en especial, por los daños derivados de un uso indebido o una modificación no autorizada del producto.

### 9.2 Conformidad CE

El producto cumple las exigencias de la Directiva europea 93/42/CEE relativa a productos sanitarios. Sobre la base de los criterios de clasificación según el anexo IX de la directiva, el producto se ha clasificado en la clase I. La declaración de conformidad ha sido elaborada por el fabricante bajo su propia responsabilidad según el anexo VII de la directiva.

## 1 Beschrijving en functie

Nederlands

Datum van de laatste update: 2015-12-04

- Lees dit document aandachtig door voordat u het product in gebruik neemt.
- Neem de veiligheidsvoorschriften in acht om persoonlijk letsel en schade aan het product te voorkomen.
- Leer de gebruiker hoe hij correct en veilig met het product moet omgaan.
- Bewaar dit document.

### 1.1 Toepassingsgebied en doel



#### Let op!

#### Hergebruik voor een andere patiënt

Vallen door functieverlies en beschadiging van het product

- Gebruik het product voor niet meer dan één patiënt.

Het modulaire kniescharnier 2R65 dient **uitsluitend** voor de prothesenverzorging van kinderen. Het is een modern monocentrisch (enkelassig) scharnier met een geïntegreerde miniatuurhydrauliek. **Het toepassingsgebied is begrensd tot een lichaamsgewicht van max. 45 kg, een lengte van 145 cm en voetslengte tot 21 cm.**

De verbinding naar proximaal (koker) verloopt via een piramide, naar distaal via een klemverbinding, waarin de modulaire buis wordt geklemd.

## **1.2 Constructie**

Het bovenste en onderste deel van het scharnier zijn vervaardigd uit aluminium en deze zijn door een speciale astechniek met elkaar verbonden. Om de zwaaifase te sturen is er een zeer kleine hydraulische unit in het scharnierhuis geïntegreerd. Deze veroorzaakt bewegingsweerstand die het gangbeeld optimaliseren, omdat deze een te ver doorzwaaien in de buiging en een te harde aanslag bij de strekbeweging verhinderen.

De bewegingsweerstand (dempingsgedrag) kan door het wijzigen van de doorstroomopening geregeld worden. Hierbij kunnen buig- en strekbeweging onafhankelijk van elkaar worden ingesteld.

- De vormgeving van de besturing van de hydraulische unit geeft ook bij een grote buigingshoek een hoge buigweerstand.
- De strekweerstand kan op een lage waarde worden ingesteld, omdat een hydraulische demping op het einde van de beweging een zachte overgang op de elastische aanslag garandeert.

In tegenstelling tot mechanische gangregelaars, past de hydraulische unit zich zelfstandig aan variërende loopsnelheden aan, zodat het bewegingspatroon harmonischer wordt.

De buigingshoek van ca 145° wordt door de aanslag van de modulaire adapter aan het onderste scharnierdeel begrensd (afb.1).

## **2 Veiligheidsvoorschriften**

- Het modulaire kniescharnier 3R65 mag niet worden gebruikt voor zwemprothesen.
- Neem de aangegeven aanhaalmomenten in acht!
- Leer de patiënt hoe hij met het modulaire kniescharnier moet omgaan (zie hoofdstuk 3 „Instructies voor de patiënt“).

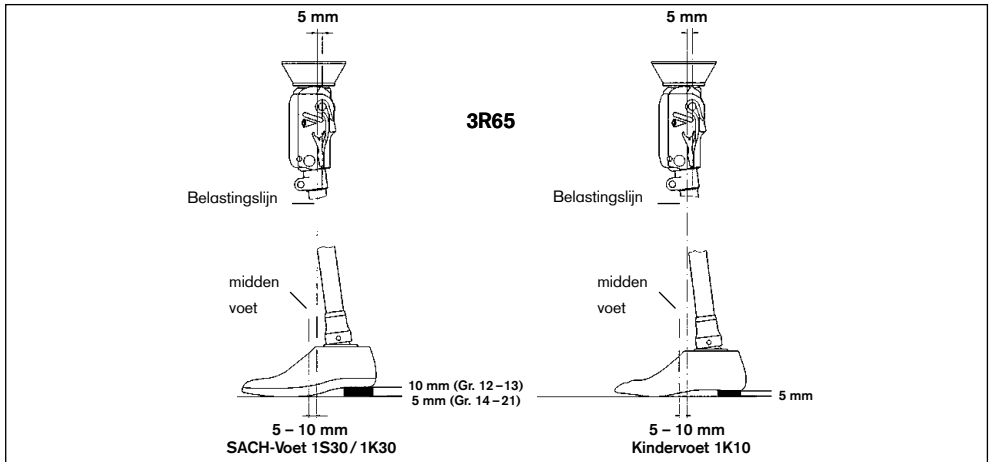
## **3 Instructies voor de patiënt**

- Het modulaire kniescharnier mag niet worden blootgesteld aan intensieve rook, stof, mechanische trillingen en schokken of grote hitte.
- Zorg ervoor dat er geen vaste deeltjes of vloeistoffen in het modulaire kniescharnier kunnen binnendringen. Zorg er verder voor dat de prothesedelen niet worden blootgesteld aan invloeden die corrosie van metalen onderdelen veroorzaken, zoals zoet water, zout water, zuren en andere vloeistoffen. Bij gebruik van medische hulpmiddelen onder deze omgevingscondities komt iedere aanspraak op vergoeding jegens Otto Bock Healthcare te vervallen.
- Het modulaire kniescharnier mag alleen worden geopend en het scharnier en beschadigde componenten van het scharnier mogen uitsluitend worden gerepareerd bij een gecertificeerde Ottobock servicewerkplaats.
- Afhankelijk van de omgevings- en inzetvoorwaarden, kan de functie van het kniescharnier worden beperkt. Om gevaar voor de prothesedragers te vermijden, mag het kniescharnier bij merkbare functieveranderingen niet meer worden gebruikt. Deze merkbare functieveranderingen kunnen zich voordoen als b.v. moeilijk aansturen, onvolledige strekking, afnemende zwaaifasesturing, respectievelijk standfasezekerheid, het vertonen van geluiden enz. Als u een beschadiging of een merkbare verandering in de werking van het kniescharnier constateert, laat de prothese dan bij een orthopedische werkplaats nakijken.
- Bij gebruik van het kniescharnier deze niet in het scharniermechanisme vasthouden vanwege klemgevaar.

## 4 Opbouw

Het uitgangspunt voor een correcte opbouw is de overbrenging van de belastingslijn en de overdracht van de meetgegevens op de onderdelen van de prothese. De veiligheid van de knie bij het staan en tijdens de standfase van het lopen wordt bereikt door naar achter verplaatsen van de knie-as met ca 5 mm (zie tekening).

Wij adviseren de combinatie met een kindervoet 1K10 of een SACH-voet 1S30/1K30.



## 5 Instellen van de zwaafasesturing

Om beschadigingen te vermijden, dient de orthopedisch instrumentmaker de instelling van de zwaafasesturing met een stelsleutel 4G764 die aan het scharnier vastzit, uit te voeren! Na het proeflopen moet de stelsleutel bij de orthopedisch instrumentmaker blijven. De buig- en strekweerstand worden onafhankelijk van elkaar ingesteld door het verschuiven van de pen aan de linker en rechterkant van de zuigerstang. De instelpennen zijn alleen bij gebogen scharnier in de spleet van de behuizing bereikbaar.

### 5.1 Instellen van de flexie (afb. 2)

Kniescharnier tot aan de aanslag buigen. De instelpennen **aan de rechterkant** met de stelsleutel volgens de schaalverdeling verschuiven.

Pen **naar achter** schuiven = **minder buigingsweerstand** = 0

Pen **naar voor** schuiven = **sterkere buigingsweerstand** = 8

**De sleutel uit de opening van de behuizing nemen wanneer de knie nog in gebogen toestand is.**

### 5.2 Instellen van de extensie (afb. 3)

Kniescharnier tot aan de aanslag buigen. De instelpennen **aan de linkerkant** met de stelsleutel volgens de schaalverdeling verschuiven.

Pen **naar voor** schuiven = **minder strekweerstand** = 0

Pen **naar achter** schuiven = **sterkste strekweerstand** = 8

**De sleutel uit de opening van de behuizing nemen wanneer de knie nog in gebogen toestand is.**

## 6 Montageadvies

De keuze van de passende buisadapter is afhankelijk van de voetmaat:

artikel nr.	voor voetmaat	buislengte	lichaamsgewicht
2R41=2 (rood)	tot 17 cm	260 mm	tot max. 35 kg
2R41=1 (zwart)	18 tot 21 cm	300 mm	tot max. 45 kg

De buisadapter zover inschuiven tot deze tegen de bodem van de klemadapter aanligt.



### Let op!

Wanneer u de lengte moet aanpassen omdat het kind is gegroeid, doe dit dan nooit door de buisadapter 2R41 uit de klemverbinding te trekken. Gebruik voor het aanpassen van de lengte altijd een nieuwe buisadapter, kort deze in op de gewenste lengte en schuif hem weer tot de aanslag in de buisklem.

Aandraaimoment van de klemschroef: 3 Nm

Aandraaimoment van de stelschroeven van de adapter: 9 Nm

Momentsleutel 710D1 gebruiken

Schroeven borgen met Loctite 636K13.

## 7 Cosmetische overtrek

Voor 3R65 de cosmetische overtrek 3R48 gebruiken.



### Let op!

Maak geen gebruik van talkpoeder om geluiden in de cosmetische overtrek uit te schakelen. Talkpoeder onttrekt vet aan de mechanische onderdelen. Dit kan aanzienlijke functiestoringen in het mechanisme veroorzaken en kan zo leiden tot het blokkeren van het kniescharnier waardoor de prothesegebruiker ten val kan komen. Bij gebruik van talkpoeder bij medische producten, vervallen alle aanspraken op vervanging.

### Advies:

Om geluiden uit te schakelen adviseren wij het gebruik van siliconenspray (519L5), die rechtstreeks op de wrijvingsvlakken van de cosmetische overtrek kan worden gespoten.

## 8 Onderhoudsinstructies



### Let op!

Het kniescharnier niet demonteren! Bij mogelijke storingen het complete kniescharnier insturen.

**Wij adviseren om het modulaire kniescharnier na een periode van enkele weken en vervolgens om de 3 maanden te controleren en eventueel verder af te stellen. Bij elke prothese-service de aanslag vernieuwen.**

### 8.1 4D17 Onderdelenpakket

bestaat uit: 1 aanslag, 1 lenskopschroef.

## 9 Juridische informatie

Op alle juridische bepalingen is het recht van het land van gebruik van toepassing. Daarom kunnen deze bepalingen van land tot land variëren.

## 9.1 Ansprakelikhed

De fabrikant is aansprakelijk, wanneer het product wordt gebruikt volgens de beschrijvingen en aanwijzingen in dit document. Voor schade die wordt veroorzaakt door niet-naleving van de aanwijzingen in dit document, in het bijzonder door een verkeerd gebruik of het aanbrengen van niet-toegestane veranderingen aan het product, is de fabrikant niet aansprakelijk.

## 9.2 CE-conformiteit

Het product voldoet aan de eisen van de Europese richtlijn 93/42/EEG betreffende medische hulpmiddelen. Op grond van de classificatiecriteria volgens bijlage IX van deze richtlijn is het product ingedeeld in klasse I. De verklaring van overeenstemming is daarom door de fabrikant geheel onder eigen verantwoordelijkheid opgesteld volgens bijlage VII van de richtlijn.

# 1 Beskrivning och funktion

Svenska

Datum för senaste uppdatering: 2015-12-04

- Läs igenom detta dokument noggrant innan användningen av produkten.
- Beakta säkerhetsanvisningarna för att undvika person- och produktskador.
- Instruera brukaren om korrekt och ofarlig användning av produkten.
- Förvara detta dokument.

## 1.1 Inledning och rekommendation



### Observera!

#### Återanvändning på en annan brukare

Fall och funktionsförlust samt skador på produkten

- Använd produkten till endast en brukare.

Modulknäled 3R65 är **uteslutande** avsedd att användas vid protesförsörjning av barn.

Den är en modern monocentrisk (enaxlig) knäled med integrerad minihydraulik. **Rekommenderad användning är begränsad till: 45 kg kroppsvikt, 145 cm kroppslängd och 21 cm fotstorlek.**

Den proximala anslutningen mot hylsan sker via pyramiden, mot distalt med klämman på ledunderdelen som fästes på modulröret.

## 1.2 Konstruktion

Ledöver- och underdel är tillverkade av aluminium. De är sammanlänkade genom en speciell ledaxelteknik. En integrerad mini-hydraulik styr svingfasen. Den optimerar gångbilderna genom att förhindra en för stor rörelse vid flexion och ett för hårt anslag av underbenet vid sträckning.

Rörelsemotståndet (dämpningen) regleras genom justering av flödet. Flexions- och extensionsrörelsen kan justeras oberoende av varandra.

- Utformningen av hydraulikens infästning garanterar högt flexions-motstånd även vid stor böjning.
- Extensionsdämpningen/motståndet kan ställas in på låg nivå eftersom en hydraulisk dämpning garanterar en mjuk övergång till det elastiska stoppet.

I motsats till mekanisk gångreglering anpassar sig hydrauliken till varierande gånghastigheter för att rörelsemönstret ska bli harmoniskt.

Flexionsvinkeln på ca 145° begränsas genom moduladaptrarnas anslag mot ledunderdelen (bild 1).



## 2 Säkerhetstips

- Modulknäled 3R65 får inte användas i badproteser.
- Var god beakta de angivna dragmomenten!
- Informera brukaren om korrekt handhavande av modulknäleden i enlighet med kapitel 3 "Brukarinformation".

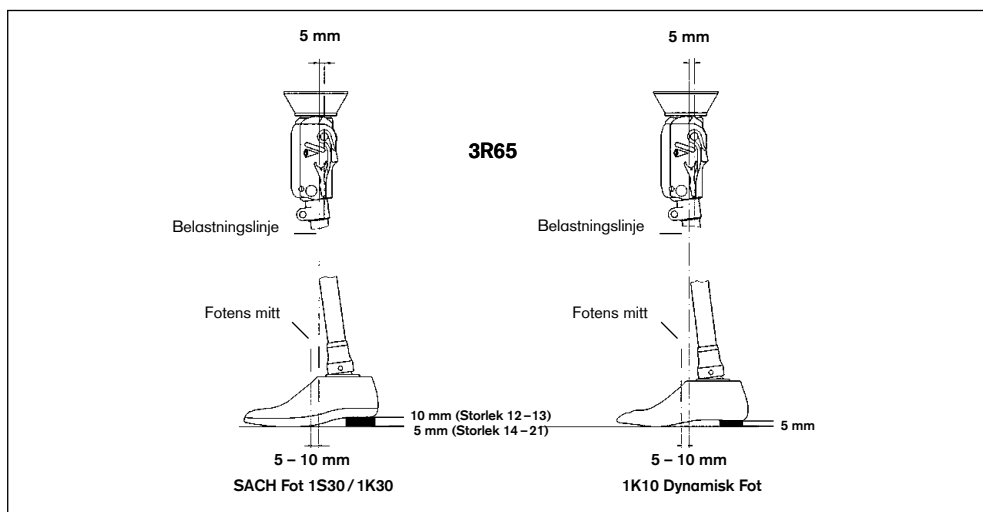
## 3 Brukartips

- Modulknäleden bör inte utsättas för intensiv rök, damm, hög värme, mekaniska vibrationer eller stötar.
- Var noga med att varken fasta partiklar eller vätska kan tränga in i modulknäleden. Undvik att utsätta proteskomponenterna för omgivningar som skulle kunna utlösa korrosion på metall-delarna såsom sötvatten, saltvatten, syror och andra vätskor. Vid en användning av produkten under dessa omständigheter, fråntages brukaren varje anspråk på garanti gentemot Otto Bock HealthCare.
- Öppnande och reparation av modulknäleden får endast genomföras av Ottobock MyoService.
- Allt efter omgivnings- och användningsförutsättningar kan knäledens funktion påverkas. För att undvika att utsätta brukaren för fara, får knäleden inte längre användas efter att brukaren märkt av en funktionsförändring. Denna märkbara funktionsförändring skulle kunna yttra sig som tröghet, en ofullständig sträckning, minskad svingfas-styrning resp. minskad säkerhet i stödfasen, ljudutveckling etc. Om du skulle märka av en skada eller en kännbar funktionsförändring, var god uppsök den behöriga ortopedverkstaden för en genomgång av protesen.
- Vid användning av knäleden är det viktigt att inte fatta tag i ledmekanismen – risk för klämning!

## 4 Inriktning

Utgångsläget för en korrekt inriktning är bestämmelsen av den individuella belastningslinjen och överföringen av denna på proteskomponenterna. Knäets säkerhet i stående och vid gång under belastningsfasen erhålles genom att leden placeras 5 mm bakom belastningslinjen (se skiss).

Vi rekommenderar en kombination av knäleden med en Dynamisk fot 1K10 eller med en SACH-fot 1S30/1K30.



## 5 Inställning av svingfasstyrningen

För att undvika skador genom olämpliga verktyg är en speciell nyckel 4G764 fastsatt på leden för inställning av svingfasstyrningen. Det hydrauliska flexions- och extensionsmotståndet regleras med hjälp av stiften på kolvstångens vänstra resp. högra sida oberoende av varandra. Justerstiften i ledhöljets slitsar är **endast åtkomliga när knäleden är böjd**.

### 5.1 Inställning av flexionsmotståndet (bild 2)

Knäleden böjs maximalt. Stiftet **på höger sida** justeras med nyckeln enligt skalan.

Stiftet vrids i **dorsal riktning** = flexionsmotståndet minskar = 0

Stiftet vrids i **ventral riktning** = flexionsmotståndet ökar = 8

**Tag bort nyckeln ur ledhuset slits med leden i flekterad läge!**

### 5.2 Inställning av extensionsmotståndet (bild 3)

Knäleden böjs maximalt. Stiftet **på vänster sida** justeras med nyckeln enligt skalan.

Stiftet vrids i **ventral riktning** = extensionsmotståndet minskar = 0

Stiftet vrids i **dorsal riktning** = extensionsmotståndet ökar = 8

**Glöm ej att ta bort nyckeln i flexionsläge!**

## 6 Montering

Val av lämplig röradapter bestäms av fotens storlek:

Artikelnr.	för fotstorlek	rörlängd	kroppsvikt
2R41=2 (röd)	till 17 cm	260 mm	till max. 35 kg
2R41=1 (svart)	18 till 21 cm	300 mm	till max. 45 kg

Röradaptern skall skjutas ända in i botten på klämman!



### Observera!

Den tillväxtrelaterade längdanpassningen får aldrig genomföras genom att man drar ut röradapter 2R41 ur klämförbindelsen. Använd alltid en ny, till lämplig längd kapad röradapter och för in denna till stoppet i rörklämningen.

Dragmoment för klämskraven: 3 Nm

Dragmoment för adaptrarnas justerskruvar: 9 Nm.

Använd momentnyckel 710D1.

Säkra skruvarna med Loctite 636K13.

## 7 Skumkosmetik

Använd skumkosmetik 3R48 till leden 3R65.



### Observera!

Använd inte talk för att ta bort missljud i skumkosmetiken. Talket drar ut fett från de mekaniska komponenterna. Detta förorsakar kraftiga funktionsstörningar i mekaniken vilket kan blockera knäleden vilket i sin tur kan leda till att brukaren faller. Vid en användning av talk på denna produkt, fräntages brukaren varje anspråk på garanti gentemot Otto Bock HealthCare.

### Tips

Ett alternativ för att ta bort missljud, är att använda silikonspray (519L5) direkt på glydytorna i skumkosmetiken.

## 8 Underhållstips



### Observera!

Vid ev. funktionsstörningar v.g. returnera den kompletta leden till Ottobock. Leden får ej tas isär!

**Vi rekommenderar att modulknäeden kontrolleras efter några veckors användning samt efter tre månader och att eventuella justeringar utförs i enlighet med brukarens önskemål. Vid varje service ska stoppet bytas ut.**

### 8.1 4D17 Service-set

bestående av: 1 skruv, 1 stopp.

## 9 Juridisk information

Alla juridiska villkor är underställda lagstiftningen i det land där produkten används och kan därför variera.

### 9.1 Ansvar

Tillverkaren ansvarar om produkten används enligt beskrivningarna och anvisningarna i detta dokument. För skador som uppstår till följd av att detta dokument inte beaktats ansvarar tillverkaren inte.

### 9.2 CE-överensstämmelse

Produkten uppfyller kraven för medicintekniska produkter i EG-direktivet 93/42/EEG. På grund av klassificeringskriterierna enligt bilaga IX i direktivet har produkten placerats i klass I. Förklaringen om överensstämmelse har därför skapats av tillverkaren som enskilt ansvar enligt bilaga VII i direktivet.

## 1 Περιγραφή και λειτουργία

Ελληνικά

Dato for sidste opdatering: 2015-12-04

- Læs dette dokument opmærksomt igennem før produktet tages i brug.
- Følg sikkerhedsanvisningerne for at undgå person- og produktskader.
- Instruer brugeren i, hvordan man anvender produktet korrekt og risikofrit.
- Opbevar dette dokument til senere brug.

### 1.1 Πεδίο εφαρμογής και σκοπός χρήσης



#### Προσοχή

Επαναχρησιμοποίηση σε άλλον ασθενή

Πτώση λόγω απώλειας λειτουργικότητας και πρόκλησης ζημιών στο προϊόν

- Χρησιμοποιείτε το προϊόν μόνο για έναν ασθενή.

Η δομοστοιχειωτή άρθρωση γόνατος 3R65 προορίζεται **αποκλειστικά** για χρήση στην εφαρμογή παιδικών προθέσεων.

Πρόκειται για μια σύγχρονη μονοκεντρική (μονοαξονική) άρθρωση με ενσωματωμένο υδραυλικό μικροσύστημα. **Συνιστάται για ασθενείς με σωματικό βάρος μέχρι 45 kg, ύψος μέχρι 145 cm και μέγεθος πέλματος 21.**

Η σύνδεση στην άνω πλευρά (θήκη) γίνεται μέσω του ρυθμιστικού πυρήνα, ενώ στην κάτω πλευρά μέσω της συνδετικής διάταξης, στην οποία εισάγεται ο αρθρωτός σωλήνας.

## 1.2 Κατασκευή

Το άνω και κάτω τμήμα της άρθρωσης κατασκευάζονται από ελαφρό μέταλλο και συνδέονται μεταξύ τους με ειδική αξονική τεχνική. Ένα υδραυλικό μικροσύστημα ενσωματώνεται στο σώμα της άρθρωσης, προκειμένου να ελέγχεται η φάση αιώρησης. Εξυπηρετεί στη δημιουργία δυναμικών αντιστάσεων στην κίνηση, οι οποίες βελτιώνουν την εικόνα της βάδισης, ενώ αποτρέπουν την ιδιαίτερα αυξημένη ταλάντωση κατά την κάμψη, καθώς και τον απότομο τερματισμό στην έκταση.

Η αντίσταση κίνησης (διαδικασία απόσβεσης) ρυθμίζεται με μετατόπιση της διατομής ροής. Έτσι μπορούν να ρυθμιστούν ανεξάρτητα η κίνηση κάμψης και έκτασης.

- Η γεωμετρία της σύνδεσης του υδραυλικού συστήματος επιτρέπει υψηλή αντίσταση ακόμη και σε μεγάλη κάμψη.
- Η αντίσταση της έκτασης μπορεί να ρυθμιστεί σε μια ελάχιστη τιμή, αφού η υδραυλική απόσβεση στις ακραίες θέσεις διασφαλίζει την ήπια μετάβαση στον ελαστικό αναστολέα.

Αντίθετα με τους μηχανικούς ρυθμιστές βάδισης, το υδραυλικό σύστημα προσαρμόζεται σε διαφορετικές ταχύτητες βάδισης, έτσι ώστε η κίνηση να γίνεται αρμονική.

Η γωνία κάμψης 145° περίπου περιορίζεται από τον τερματισμό των αρθρωτών προσαρμογών στο κάτω μέρος της άρθρωσης (εικ. 1).

## 2 Υποδείξεις ασφαλείας

- Δεν επιτρέπεται η χρήση της δομοστοιχειωτής άρθρωσης γόνατος 3R65 σε τεχνητά μέλη κολύμβησης.
- Λάβετε υπόψη σας τις αναφερόμενες ροπές σύσφιξης!
- Ενημερώστε τον ασθενή για τον ορθό χειρισμό της δομοστοιχειωτής άρθρωσης γόνατος σύμφωνα με το κεφάλαιο 3 «Υποδείξεις για τον ασθενή».

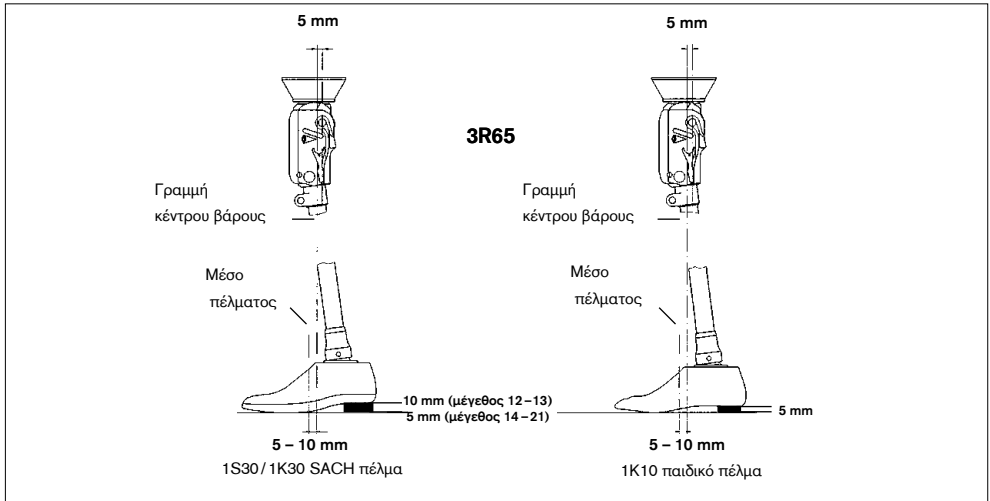
## 3 Υποδείξεις για τον ασθενή

- Η δομοστοιχειωτή άρθρωση γόνατος δεν πρέπει να εκτίθεται σε έντονο καπνό ή σκόνη, μηχανικές δονήσεις, κρούση ή υψηλές θερμοκρασίες.
- Προσέχετε ιδιαίτερα να μην εισέρχονται στερεά σωματίδια ή υγρά στη δομοστοιχειωτή άρθρωση γόνατος. Αποφεύγετε να εκθέτετε τα εξαρτήματα συναρμογής των τεχνητών μελών σε συνθήκες που προκαλούν διάβρωση στα μεταλλικά μέρη, π.χ. γλυκό και αλμυρό νερό, οξέα και άλλα υγρά. Εφόσον το ιατρικό προϊόν χρησιμοποιηθεί υπό τέτοιου είδους περιβαλλοντικές συνθήκες, η Otto Bock HealthCare αποποιείται κάθε ευθύνη αντικατάστασης.
- Το άνοιγμα και η επισκευή της δομοστοιχειωτής άρθρωσης γόνατος ή η αποκατάσταση ελαττωματικών εξαρτημάτων επιτρέπεται να γίνεται μόνο από το εξουσιοδοτημένο τμήμα επισκευών της Ottobock.
- Οι συνθήκες περιβάλλοντος και χρήσης ενδέχεται να επηρεάσουν αρνητικά τη λειτουργία της άρθρωσης γόνατος. Για να μην διακινδυνέψει ο ασθενής, απαγορεύεται η περαιτέρω χρήση της άρθρωσης γόνατος μετά από εμφανείς λειτουργικές μεταβολές. Αυτές οι εμφανείς λειτουργικές μεταβολές μπορεί να γίνουν αντιληπτές με τη μορφή π.χ. δυσχέρειας στη βάδιση, ελλιπή έκταση, ελαττωμένη υποβοήθηση στη φάση αιώρησης ή ασφάλεια σε όρθια στάση, εμφάνιση θορύβων κ.λπ. Σε περίπτωση που παρατηρήσετε φθορά ή αισθητή λειτουργική μεταβολή, αναζητήστε μια τεχνική υπηρεσία για επιθεώρηση του τεχνητού μέλους.
- Μην πιάνετε το μηχανισμό της άρθρωσης κατά τη χρήση. Υπάρχει κίνδυνος να μαγγωθεί το χέρι σας.

## 4 Ευθυγράμμιση

Η σωστή ευθυγράμμιση βασίζεται κατ'αρχάς στον υπολογισμό της ατομικής γραμμής καταπόνησης και τη μεταφορά των δεδομένων της μέτρησης στα δομικά μέρη του τεχνητού μέλους. Η ασφάλεια του γόνατος κατά την ορθοστασία και κατά τη φάση στήριξης της βάδισης επιτυγχάνεται χάρη στην κατά 5mm οπίσθια μετατόπιση του άξονα του γόνατος (βλ. σχήμα).

Συνιστούμε το συνδυασμό με το πέλμα SACH 1S30/1K30 ή το δυναμικό πέλμα 1K10.



## 5 Ρύθμιση του συστήματος ελέγχου για τη φάση αιώρησης

Προς αποφυγή βλαβών, η ρύθμιση του συστήματος ελέγχου για τη φάση αιώρησης πρέπει να εκτελείται από τον τεχνικό ορθοπεδικών ειδών χρησιμοποιώντας το κλειδί ρύθμισης 4G764 που συνοδεύει την άρθρωση. Ο τεχνικός ορθοπεδικών ειδών θα πρέπει να διατηρεί το κλειδί μετά τη δοκιμή για μελλοντική χρήση. Η αντίσταση κατά την κάμψη και την έκταση ρυθμίζονται ξεχωριστά μετακινώντας τους πείρους στην κάθε πλευρά της ράβδου του εμβόλου. Η πρόσβαση στους πείρους που βρίσκονται στις εγχοπές του περιβλήματος είναι δυνατή **μόνον όταν η άρθρωση γόνατος είναι λυγισμένη**.

### 5.1 Ρύθμιση της κάμψης (εικ. 2)

Λυγίστε την άρθρωση γόνατος μέχρι να τερματίσει. Μετατοπίστε τον πείρο ρύθμισης **στη δεξιά πλευρά** με το ειδικό κλειδί σύμφωνα με την κλίμακα.

Σπρώξτε τον πείρο **προς τα πίσω** = μικρότερη αντίσταση κάμψης = 0

Σπρώξτε τον πείρο **προς τα εμπρός** = μεγαλύτερη αντίσταση κάμψης = 8

**Απομακρύνετε το κλειδί από την εγχοπή του περιβλήματος, ενώ το γόνατο είναι ακόμη λυγισμένο.**

### 5.2 Ρύθμιση της έκτασης (εικ. 3)

Λυγίστε την άρθρωση γόνατος μέχρι να τερματίσει. Μετατοπίστε τον πείρο ρύθμισης **στην αριστερή πλευρά** με το ειδικό κλειδί σύμφωνα με την κλίμακα.

Σπρώξτε τον πείρο προς τα εμπρός = μικρότερη αντίσταση έκτασης = 0

Σπρώξτε τον πείρο προς τα πίσω = μεγαλύτερη αντίσταση έκτασης = 8

**Απομακρύνετε το κλειδί από την εγκατάσταση του περιβλήματος, ενώ το γόνατο είναι ακόμη λυγισμένο.**

## 6 Οδηγίες συναρμολόγησης

Η επιλογή του κατάλληλου προσαρμογέα σωλήνα εξαρτάται από το μέγεθος του πέλματος:

Κωδικός είδους	Για μέγεθος πέλματος	Μήκος σωλήνα	Σωματικό βάρος
2R41=2 (κόκκινο)	έως 17 cm	260 mm	το πολύ έως 35 kg
2R41=1 (μαύρο)	18 έως 21 cm	300 mm	το πολύ έως 45 kg

Σπρώξτε τον προσαρμογέα σωλήνα τόσο, ωστόσο ακουμπήσει στο τέρμα του σφιγκτήρα.



### Προσοχή!

Ποτέ μην απομακρύνετε τον προσαρμογέα σωλήνα 2R41 από το συνδετικό σφιγκτήρα, προκειμένου να προσαρμόσετε το μήκος του ανάλογα με την ανάπτυξη του παιδιού. Αντ' αυτού, χρησιμοποιήστε έναν καινούριο, κατάλληλα επιμηκυμένο προσαρμογέα και εισαγάγετέ τον στο σφιγκτήρα μέχρι να τερματίσει.

Ροπή στρέψης του κοχλιωτού σφιγκτήρα: 3 Nm.

Ροπή στρέψης των ρυθμιστικών βιδών των προσαρμογέων: 9 Nm.

Χρησιμοποιήστε το δυναμόκλειδο 710D1.

Ασφαλίστε τις βίδες χρησιμοποιώντας κόλλα Loctite 636K13.

## 7 Διακοσμητικές αφρώδεις επενδύσεις

Για την άρθρωση 3R65, χρησιμοποιείτε επένδυση αφρώδους υλικού 3R48.



### Προσοχή!

**Μην χρησιμοποιείτε ταλκ, για να εξαφανίσετε τους θορύβους στις διακοσμητικές επενδύσεις.** Το ταλκ αφαιρεί τη λίπανση από τα μηχανικά μέρη. Αυτό προκαλεί σημαντικές λειτουργικές βλάβες στη μηχανική και μπορεί να οδηγήσει σε εμπλοκή της άρθρωσης γόνατος και κατά συνέπεια σε πτώση του ασθενούς. Εφόσον το ιατρικό προϊόν χρησιμοποιηθεί με ταυτόχρονη χρήση ταλκ, παύει να υφίσταται κάθε δικαίωμα αντικατάστασης.

### Υπόδειξη:

Για τη βελτιστοποίηση των ιδιοτήτων ολίσθησης και την εξαφάνιση των θορύβων, ψεκάστε το σπρέι σιλικόνης 519L5 κατευθείαν επάνω στις επιφάνειες τριβής της διακοσμητικής επένδυσης.

## 8 Υποδείξεις συντήρησης



### Προσοχή!

Μην αποσυναρμολογείτε την άρθρωση. Σε περίπτωση ενδεχόμενων βλαβών παρακαλούμε να αποστείλετε την πλήρη άρθρωση.

Συνιστάται να ελέγχετε τη δομοστοιχειωτή άρθρωση γόνατος μετά από χρήση μερικών εβδομάδων καθώς και ανά τρίμηνο και να προβαίνετε σε τυχόν επιπρόσθετες ρυθμίσεις. Ο ελαστικός αναστολέας πρέπει να αντικαθίσταται σε κάθε συντήρηση του τεχνητού μέλους.

### 8.1 Σετ μεμονωμένων εξαρτημάτων 4D17 για 3R65

αποτελούμενο από: 1 φρεζάτη βίδα με πλατιά κεφαλή, 1 ελαστικό αναστολέα

## 9 Νομικές υποδείξεις

Όλοι οι νομικοί όροι εμπίπτουν στο εκάστοτε εθνικό δίκαιο της χώρας του χρήστη και ενδέχεται να διαφέρουν σύμφωνα με αυτό.

### 9.1 Ευθύνη

Ο κατασκευαστής αναλαμβάνει ευθύνη, εφόσον το προϊόν χρησιμοποιείται σύμφωνα με τις περιγραφές και τις οδηγίες στο παρόν έγγραφο. Ο κατασκευαστής δεν ευθύνεται για ζημιές, οι οποίες οφείλονται σε παράβλεψη του εγγράφου, ειδικότερα σε ανορθόδοξη χρήση ή ανεπίτρεπτη μετατροπή του προϊόντος.

### 9.2 Συμμόρφωση CE

Το προϊόν πληροί τις απαιτήσεις της ευρωπαϊκής οδηγίας 93/42/ΕΟΚ περί των ιατροτεχνολογικών προϊόντων. Βάσει των κριτηρίων κατηγοριοποίησης σύμφωνα με το παράρτημα ΙΧ της άνω οδηγίας, το προϊόν ταξινομήθηκε στην κατηγορία Ι. Η δήλωση συμμόρφωσης συντάχθηκε για αυτόν το λόγο από τον κατασκευαστή με αποκλειστική του ευθύνη σύμφωνα με το παράρτημα VII της άνω οδηγίας.



Otto Bock HealthCare GmbH  
Max-Näder-Straße 15 · 37115 Duderstadt/Germany  
T +49 5527 848-0 · F +49 5527 72330  
healthcare@ottobock.de · www.ottobock.com

Ottobock has a certified Quality Management System in accordance with ISO 13485.